

Восточно Уренгойский Лицензионный Участок

УКПГ-2

**ОПРОСНЫЙ ЛИСТ НА ПОСТАВКУ**  
АГРЕГАТА ЭЛЕКТРОНАСОСНОГО АХП 50-32-200-А-А-1,3-СД

Инва. № подл.	Подп. и дата	Взам. инв. №

2019

КОД МТР В КСМ:	20146005	№ ОПРОСНОГО ЛИСТА:	100017975
КЛАСС:		ДАТА УТВЕРЖДЕНИЯ ОЛ:	11.07.2019
ЗАКАЗЧИК (ОГ):	АО «РОСПАН ИНТЕРНЕСНЛ»	ТАРИРОВКА (НАЛИВ/Б/Т): <sup>1</sup>	

случае доставки товара до месторождения

ОЛ агрегат электронасосный АХП 50-32-200-А-А-13-СД

# 1. ОБЩАЯ ЧАСТЬ

## 1.1. НАЗНАЧЕНИЕ

Агрегат электронасосный.

## 1.2. УСЛОВНОЕ ОБОЗНАЧЕНИЕ

АХП 50-32-200-А-А-1,3-СД

## 1.3. КЛИМАТИЧЕСКИЕ УСЛОВИЯ РАЙОНА ЭКСПЛУАТАЦИИ

Таблица 1

НАИМЕНОВАНИЕ ПАРАМЕТРА	ЗНАЧЕНИЕ ИЛИ ОПРЕДЕЛЯЮЩИЙ ПАРАМЕТР
1. Климат	УХЛ

## 2. ТРЕБОВАНИЯ К ПРОЕКТИРОВАНИЮ, ИЗГОТОВЛЕНИЮ И ПОСТАВКЕ ОБОРУДОВАНИЯ

Таблица 2

НАИМЕНОВАНИЕ ПАРАМЕТРА	ЗНАЧЕНИЕ ИЛИ ОПРЕДЕЛЯЮЩИЙ ПАРАМЕТР
<b>2.1. ТЕХНИЧЕСКИЕ ХАРАКТЕРИСТИКИ И ОСНОВНОЙ СОСТАВ ОБОРУДОВАНИЯ</b>	
1. Подача, м <sup>3</sup> /ч	12,5
2 Напор, м.	50
3 Частота вращения вала, об/мин.	2900
4 Глубина погружения, мм.	1380
5 Тип электродвигателя	АИР112М2
<b>2.2. ХАРАКТЕРИСТИКИ РАБОЧЕЙ СРЕДЫ</b>	
1. Наименование рабочей среды	Газоконденсат
2 Температура	От -50 до +120 С <sup>0</sup>
<b>2.3. ТРЕБОВАНИЯ К ПОКАЗАТЕЛЯМ НАДЕЖНОСТИ</b>	
1 Срок службы	Не менее 10 лет
2 Гарантийный срок эксплуатации	12 месяцев со дня ввода в эксплуатацию, и не менее 18 месяцев со дня отгрузки.
<b>2.4. ТРЕБОВАНИЯ К ПОКРЫТИЯМ, МАРКИРОВКЕ И ВИЗУАЛЬНОЙ ИДЕНТИФИКАЦИИ</b>	
1. Маркировка	Табличка с названием агрегата, завода изготовителя, с указаниями технических параметров, года выпуска, заводской номер
<b>2.5. ТРЕБОВАНИЯ К КОМПЛЕКТНОСТИ ПОСТАВКИ</b>	
1. ЗИП	Уплотнение торцевое, подшипники.
<b>2.6. ТРЕБОВАНИЯ К ДОКУМЕНТАЦИИ И ТЕХНИЧЕСКИМ ДАННЫМ</b>	
1. Документация	Паспорт, руководство по эксплуатации и обслуживанию, инструкцию по монтажу с полным комплектом чертежей, акты параметрических испытаний, схема строповки, упаковочный лист, условия хранения.

Изм.	Кол.уч.	Лист	№	Подп.	Дата

ШИФР ПРОЕКТА

Лист  
3



НАИМЕНОВАНИЕ ПАРАМЕТРА	ЗНАЧЕНИЕ ИЛИ ОПРЕДЕЛЯЮЩИЙ ПАРАМЕТР
2 Сертификаты	ТР ТС 010-2011; ТР ТС 012-2011
3 Разрешения	РОСТЕХНАДЗОРА на применение на ОПО
<b>2.7. ДОПОЛНИТЕЛЬНЫЕ ТРЕБОВАНИЯ</b>	
1. Привод	Электродвигатель, мощностью 7,5 кВт, питающее напряжение 380 В., исполнение электродвигателя взрывозащищённое

## ПРИЛОЖЕНИЯ

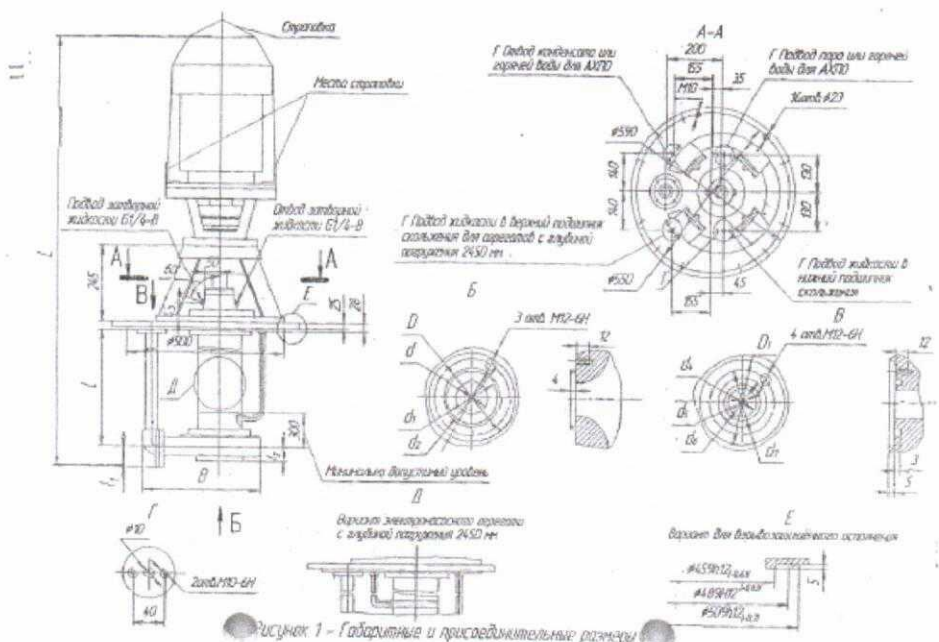


Таблица 4 Размеры в миллиметрах

Типоразмер насоса	Типоразмер двигателя	Глубина погружения L	Размеры в миллиметрах				Масса агрегата, кг
			l <sub>1</sub>	l <sub>2</sub>	B	L	
АХП50-32-200-0,8	АИР112М2	700	53	50	355	1540	215(250)
	АИМ112М2					1605	245(280)
	АИР132М2					1605	245(280)
	АИМ132М2					1665	300(335)
	АИР160S2					1710	290(325)
	АИМР160S2					1795	320(355)
	АИР160М2					1750	310(345)
	АИМР160М2					1835	340(375)
П50-32-200-1,3	АИР112М2	1380	53	50	355	2220	240(275)
	АИМ112М2					2285	270(305)
	АИР132М2					2285	270(305)
	АИМ132М2					2345	330(365)
	АИР160S2					2390	320(355)
	АИМР160S2					2475	350(385)
	АИР160М2					2430	340(375)
	АИМР160М2					2515	370(405)
АХП50-32-200-2	АИР112М2	1980	53	50	355	2820	270(305)
	АИМ112М2					2885	300(335)
	АИР132М2					2885	300(335)
	АИМ132М2					2945	355(390)
	АИР160S2					2990	345(380)
	АИМР160S2					3075	375(410)
	АИР160М2					3030	365(400)
	АИМР160М2					3115	395(430)
АХП50-32-200-2,5	АИР112М2	2450	53	50	355	3290	300(335)
	АИМ112М2					3355	330(365)
	АИР132М2					3355	330(365)
	АИМ132М2					3415	390(425)
	АИР160S2					3460	380(415)
	АИМР160S2					3545	410(445)
	АИР160М2					3500	400(435)
	АИМР160М2					3585	430(465)