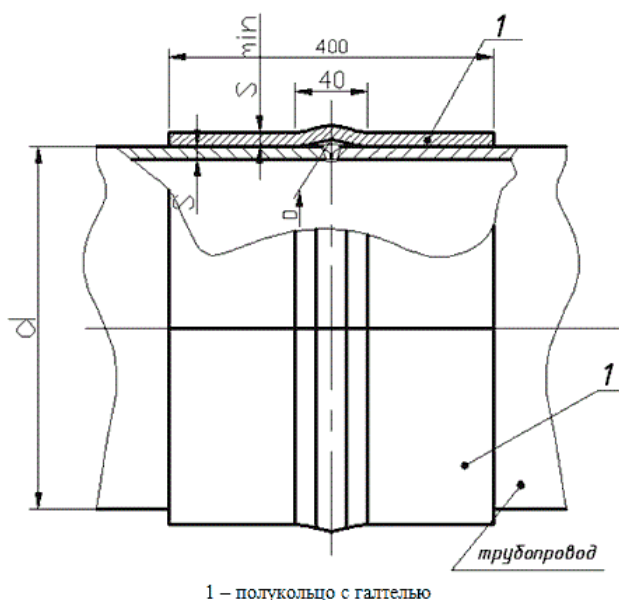
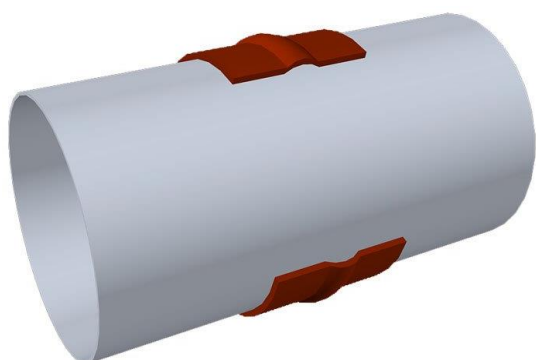


Опросный лист
на «Муфта ПЗ К52-219-8-400-15-ЛП-1»

1. **Заказчик:** Управление эксплуатации трубопроводов ООО «РН-Юганскнефтегаз».
2. **Назначение:** Муфта галтельная ПЗ предназначена для ремонта поперечных сварных швов на действующих трубопроводах. Муфта ПЗ состоит из центрального кольца с галтелью, состоящего из двух полуобечеек.
3. **Технические характеристики:**
 - Диаметр: 219 мм.
 - Толщина стенки: 8 мм.
 - Длина: 400 мм.
 - Марка стали: 09Г2С, 09ГСФ, 20А, 20С, 20ФА, 13ХФА.
 - Класс прочности: К-52.
4. **Визуальное представление:**



1 – полукольцо с галтелью